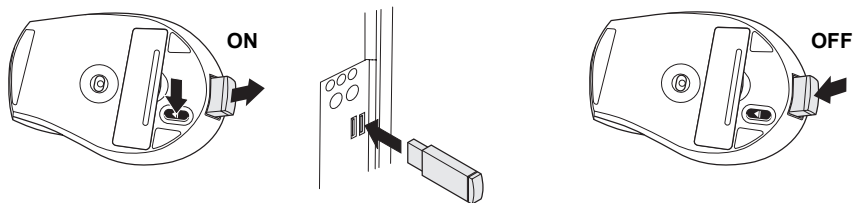
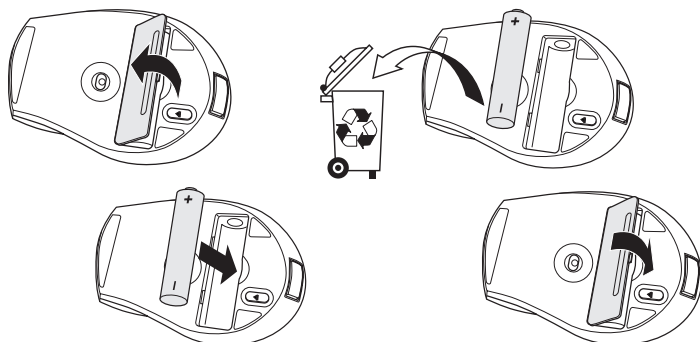


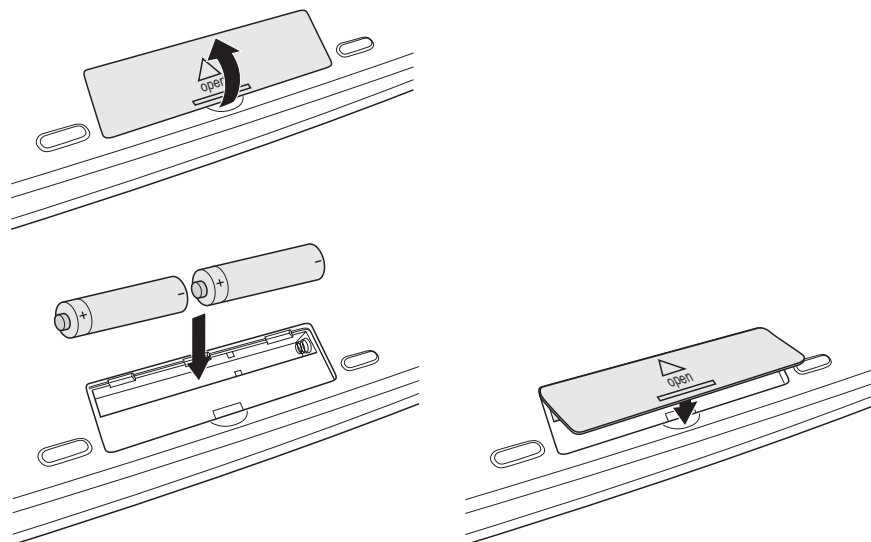
1 Conectar receptor / Collegare il ricevitore / Ontvanger aansluiten



2 Introducir la pila en el ratón / Inserire la batteria nel mouse /  
Batterij in de muis plaatsen



3 Colocar pilas en el teclado / Inserire le batterie nella tastiera /  
Batterijen in het toetsenbord plaatsen



# ¡Felicidades!

Con un producto de calidad de la marca Cherry habrá tomado la decisión más adecuada para cada ocasión. Cherry es una marca registrada perteneciente a la empresa ZF Electronics GmbH.

Su **MARLIN SMART** se caracteriza especialmente por las siguientes propiedades:

- Libertad inalámbrica con un alcance de 10 m
- Apto para múltiples emplazamientos: pueden funcionar varios aparatos en una habitación sin anomalías
- Sensación táctil del Notebook
- Sensor láser con resolución conmutable para trabajos de precisión gracias al conmutador DPI en la cara superior del mouse (800/1600 dpi)
- Ideal para viajar: cobertura del receptor integrado con encendido y apagado automático del mouse tras extraer o enchufar el receptor
- Navegación Browser: adelante y atrás por medio de los botones del mouse laterales
- Los botones del ratón, las teclas F del teclado y los hotkeys (excepto stand-by) pueden programarse según desee con el software **KeyM@n** (descarga gratuita en: [www.cherry.de/spanish/service/download.php](http://www.cherry.de/spanish/service/download.php))

Para información sobre productos, descargas y mucho más visite [www.cherry.de](http://www.cherry.de) o [www.cherrycorp.com](http://www.cherrycorp.com)

Esperamos que disfrute de su **MARLIN SMART**.

El equipo de Cherry

## 1 Consejos

### 1.1 Base del ratón

Una superficie clara y estructurada como base del ratón aumenta la efectividad del ratón y garantiza una óptima detección de movimientos.

Una superficie reflectante no es adecuada como base del ratón.

### 1.2 Limpieza de los dispositivos



#### Cuidado

Los líquidos o limpiadores agresivos pueden provocar daños en los dispositivos

- 1 Para la limpieza no utilice ningún disolvente como gasolina o alcohol ni ningún producto para fregar o esponja.
  - 2 Evite que entre cualquier líquido en los dispositivos.
  - 3 No extraiga las teclas del teclado.
- 

- 1 Limpie los dispositivos únicamente con un paño suave y húmedo y unas gotas de limpiador suave (p. ej.: detergente lavavajillas).
- 2 Seque los dispositivos con un paño suave sin pelusa.

### 1.3 Eliminación de un dispositivo usado



Elimine el aparato usado a través de un puesto de recogida de residuos electrónicos o a través de su distribuidor.

### 1.4 Eliminación de las pilas



El dispositivo contiene pilas alcalinas de manganeso. No recargue dichas pilas.

No deseche las pilas con la basura doméstica ya que pueden contener sustancias nocivas para el medio ambiente y para la salud. Deposite las pilas en los puntos de recogida de los comercios o de los recintos de reciclado comunitarios. Existe una normativa legal que obliga a la recogida gratuita de las pilas. Deseche únicamente las pilas descargadas en los contenedores dispuestos para tal fin.

Todas las pilas y acumuladores se pueden reciclar. Esto permite recuperar materias primas valiosas como el hierro, cinc o níquel. El reciclaje de pilas nos permite contribuir de forma sencilla a la protección del medioambiente.

Muchas gracias por colaborar.

### 1.5 Síndrome RSI



#### Síndrome RSI

RSI son las siglas de "Repetitive Strain Injury" = "Síndrome del túnel carpiano". El RSI se origina por movimientos pequeños, repetidos continuamente. Los síntomas típicos son molestias en los dedos o en la nuca. Encontrará más información en: [www.cherry.de/spanish/service/service\\_rsi.htm](http://www.cherry.de/spanish/service/service_rsi.htm)

- 1 Organice su puesto de trabajo de forma ergonómica.
  - 2 Coloque el teclado y el ratón de modo que los brazos y las muñecas se encuentren a los lados del cuerpo y estirados.
  - 3 Haga varias pausas cortas, cuando sea necesario con ejercicios de estiramiento.
  - 4 Cambie con frecuencia la postura corporal.
-

## 2 Ayuda en caso de problemas

- 1 Compruebe que las pilas estén colocadas correctamente y que tengan suficiente tensión.
- 2 Conecte el receptor a otra conexión USB del PC.

## 3 Datos técnicos

Denominación	Valor
Suministro de tensión del teclado	2,0 ... 3,3 V SELV
Suministro de tensión del ratón	1,0 ... 1,6 V SELV
Suministro de tensión del receptor	5,0 V/CC ±5 % SELV
Consumo de corriente del teclado	Máx. 3 mA
Consumo de corriente del ratón	Máx. 15 mA
Consumo de corriente del receptor	Normalmente 30 mA
Pilas del teclado	2 pilas alcalinas de manganeso, tipo LR03 (AAA)
Pila del ratón	1 pila alcalina de manganeso, tipo LR6 (AA)
Temperatura de almacenamiento	-20 °C ... +60 °C
Temperatura de funcionamiento	0 °C ... +40 °C

## 4 Contacto

ZF Electronics GmbH  
Cherrystraße  
91275 Auerbach  
Alemania

[www.cherry.de](http://www.cherry.de)  
[www.cherrycorp.com](http://www.cherrycorp.com)

Correo electrónico: [info@cherry.de](mailto:info@cherry.de)

Teléfono:

Departamento de ventas: +49 (0) 180 5 243779\*  
(0180 5 CHERRY\*)

Soporte técnico: +49 (0) 180 5 919108\*  
(\*14 cént./min desde la red fija en Alemania. Los precios de las llamadas pueden variar al utilizar una red de telefonía móvil.)

Tenga preparada la siguiente información al consultar al soporte técnico:

- N° de artículo y de serie del producto
- Denominación y fabricante del PC, Notebook o placa base
- Sistema operativo y, en su caso, versión instalada de un paquete de servicios

## 5 Instrucciones generales para el usuario

En Cherry, una marca de ZF Electronics GmbH, optimizamos continuamente nuestros productos adaptándolos al desarrollo de nuevas tecnologías. Por eso nos reservamos el derecho a realizar modificaciones técnicas. Tanto la determinación de la fiabilidad como la definición de las características técnicas se realizan siguiendo métodos de comprobación internos para cumplir con las prescripciones o normas reconocidas a nivel internacional. Los requisitos divergentes pueden cumplirse con la cooperación mutua. El uso y el almacenamiento no adecuados, así como las influencias externas pueden dar lugar a averías y daños.

No asumimos ningún tipo de garantía por defectos basados en una modificación del producto por parte del usuario, y no nos hacemos responsables en caso de modificaciones no autorizadas. Todas las reparaciones deben encomendarse a nosotros o a una persona o establecimiento que disponga de la correspondiente autorización oficial.

Las reclamaciones eventuales de indemnizaciones por daños y perjuicios contra ZF Electronics GmbH o sus representantes designados – indistintamente del fundamento jurídico (incluidos daños corporales debidos al estrés) – quedan excluidas, a menos que se trate de dolo, negligencia grave o no observancia de determinaciones ineludibles de la garantía del producto, o en caso de infracciones contra la vida, el cuerpo o la salud. Las instrucciones anteriores sólo son válidas para el producto suministrado.

Para obtener más información, diríjase al distribuidor correspondiente o póngase en contacto con nosotros directamente.

### Láser clase 1

DIN EN 60825-1:2003

Seguro en todas las condiciones de utilización razonablemente previsibles.



### Peligro de daños por láser con mouse defectuoso

El haz de láser es invisible.

En los mouse defectuosos la radiación aumenta.

- 1 Si cree advertir un defecto: no dirija la vista hacia la amplitud del láser en la parte posterior del mouse.
- 2 Apague el mouse defectuoso inmediatamente.
- 3 Haga que su distribuidor repare el mouse defectuoso o deshágase de él en un punto de recogida de desechos electrónicos o a través de su distribuidor.
- 4 Puede encontrar más información al respecto en: [www.cherry.de/spanish/service/service\\_Laser\\_Klasse\\_1.htm](http://www.cherry.de/spanish/service/service_Laser_Klasse_1.htm)

# Congratulazioni!

Con un prodotto di qualità del marchio Cherry avrete effettuato la scelta giusta in ogni caso. Cherry è un marchio registrato della ZF Electronics GmbH.

**MARLIN SMART** si contraddistingue in particolare per le caratteristiche seguenti:

- Libertà senza fili con portata di 10 m
- Utilizzo condiviso: più apparecchi possono essere utilizzati senza radiodisturbi nello stesso locale
- Sensazione al tatto notebook
- Sensore laser con risoluzione commutabile per un lavoro preciso grazie all'interruttore DPI nella parte superiore del mouse (800/1600 dpi)
- Periferica da viaggio con ricevitore integrato che, se inserito o disinserito, permette l'accensione e lo spegnimento automatico del mouse
- Browser: spostamento indietro e avanti per mezzo dei tasti laterali del mouse
- I tasti del mouse, i tasti F della tastiera e i tasti di scelta rapida (standby escluso) possono essere programmati liberamente con il software **KeyM@n** (download gratuito all'indirizzo: [www.cherry.de/italian/service/download.php](http://www.cherry.de/italian/service/download.php))

Per informazioni su altri prodotti, download e molto altro ancora, visitate il sito [www.cherry.de](http://www.cherry.de) oppure [www.cherrycorp.com](http://www.cherrycorp.com)

Vi auguriamo buon divertimento con

**MARLIN SMART.**

Il vostro team Cherry

## 1 Consigli

### 1.1 Sfondo mouse

Uno sfondo costituito da una superficie chiara strutturata aumenta l'efficacia del mouse e garantisce un'individuazione ottimale del movimento.

Una superficie riflettente non è indicata come sfondo del mouse.

### 1.2 Pulizia delle periferiche



#### Cautela!

Detergenti o liquidi aggressivi possono danneggiare le periferiche

- 1 Per la pulizia non utilizzare solventi come benzina o alcol né sostanze o spugne abrasive.
- 2 Impedire che il liquido penetri nelle periferiche.
- 3 Non rimuovere i tasti dalla tastiera.

- 1 Pulire le periferiche con un panno leggermente umido e con una piccola quantità di detergente delicato (ad esempio detersivo per stoviglie).
- 2 Asciugare le periferiche con un panno morbido e che non lasci residui.

### 1.3 Smaltimento dell'apparecchiatura usata



Smaltire il vecchio apparecchio rivolgendosi ad un punto di raccolta per rifiuti elettronici oppure al proprio concessionario.

### 1.4 Smaltimento delle batterie



L'apparecchiatura include batterie alcaline al manganese. Non ricaricare le batterie. Non gettare le batterie scariche nei rifiuti domestici. È probabile che le batterie contengano sostanze nocive che possono inquinare l'ambiente e essere dannose per la salute. Consegnare le batterie agli esercizi commerciali o presso i centri di riciclaggio delle aziende municipali. La consegna è soggetta ad apposita normativa legale ed è gratuita. Gettare le batterie scariche esclusivamente negli appositi contenitori.

Tutte le batterie e gli accumulatori vengono riciclati. Ciò consente di recuperare preziose materie prime, quali ferro, zinco e nichel. Il riciclaggio delle batterie costituisce un semplicissimo contributo per la tutela dell'ambiente.

Grazie per la collaborazione.

### 1.5 Sindrome RSI



#### Sindrome RSI

RSI è l'acronimo di "Repetitive Strain Injury", ovvero sindrome da tensione ripetuta. La sindrome RSI è causata da piccoli e continui movimenti ripetuti.

Sintomi tipici sono dolori alle dita e alla nuca. Per ulteriori informazioni: [www.cherry.de/italian/service/servicedownload\\_rsi.htm](http://www.cherry.de/italian/service/servicedownload_rsi.htm)

- 1 Allestire la postazione di lavoro in modo ergonomico.
- 2 Posizionare la tastiera e il mouse in modo tale che l'avambraccio e l'articolazione del polso si trovino ai lati del corpo e siano distesi.
- 3 Fare piccole pause, eventualmente praticando esercizi di allungamento.
- 4 Cambiare spesso posizione.

## 2 Istruzioni da seguire al verificarsi di un problema

- 1 Controllare se le batterie sono disposte correttamente e hanno una tensione sufficiente.
- 2 Collegare il ricevitore ad un'altra porta USB del PC.

## 3 Dati tecnici

Denominazione	Valore
Tensione di alimentazione tastiera	2,0 ... 3,3 V SELV
Tensione di alimentazione mouse	1,0 ... 1,6 V SELV
Tensione di alimentazione ricevitore	5,0 V/DC $\pm 5$ % SELV
Corrente assorbita tastiera	max. 3 mA
Corrente assorbita mouse	max. 15 mA
Corrente assorbita ricevitore	tip. 30 mA
Batterie tastiera	2 batterie alcaline al manganese, tipo LR03 (AAA)
Batteria mouse	1 batteria alcalina al manganese, tipo LR6 (AA)
Temperatura di magazzino	-20 °C ... +60 °C
Temperatura d'esercizio	0 °C ... +40 °C

## 4 Contatti

ZF Electronics GmbH  
Cherrystraße  
91275 Auerbach  
Germania

www.cherry.de  
www.cherrycorp.com  
E-Mail: info@cherry.de

Telefono:  
Vendita: +49 (0) 180 5 243779\* (0180 5 CHERRY\*)  
Assistenza tecnica: +49 (0) 180 5 919108\*  
(\*14 cent./min dai numeri di rete fissa in Germania.  
I prezzi delle chiamate dai telefoni cellulari possono variare.)

Quando si contatta l'assistenza tecnica tenere a disposizione le informazioni seguenti:

- N° di articolo e di serie del prodotto
- Denominazione e produttore del PC, notebook o scheda madre
- Sistema operativo ed eventualmente versione installata di un service pack

## 5 Avvertenza generale per l'utente

Cherry, un marchio della ZF Electronics GmbH, ottimizza costantemente i suoi prodotti al passo con lo sviluppo delle nuove tecnologie. Pertanto ci riserviamo il diritto di apportare modifiche tecniche. La determinazione dell'affidabilità e la definizione di dati tecnici avvengono in base ad un controllo eseguito internamente per conformarsi a norme e/o disposizioni riconosciute a livello internazionale. Requisiti diversi possono essere soddisfatti con la collaborazione reciproca. Una movimentazione o un magazzinaggio inopportuni, nonché influssi esterni possono causare anomalie e guasti durante l'uso.

Non si assume alcuna garanzia per difetti riconducibili ad una modifica del prodotto realizzata dall'utente e non si risponde in caso di modifiche non autorizzate. Tutte le riparazioni devono essere effettuate dal nostro personale o una persona o un'organizzazione ufficialmente autorizzata.

Si esclude qualsiasi diritto di compensazione per danni della ZF Electronics o dei suoi rappresentanti incaricati – indipendentemente dal motivo giuridico (comprese lesioni personali causate dallo stress) – qualora sia possibile escludere dolo, colpa grave o inosservanza di disposizioni coercitive in tema di responsabilità del prodotto da parte nostra oppure in caso di lesioni personali. Le presenti istruzioni sono valide soltanto per il prodotto a cui si riferiscono.

Ulteriori informazioni a riguardo sono reperibili presso i nostri distributori o direttamente presso di noi.

### Laser classe 1

DIN EN 60825-1:2003

Sicuro in presenza di condizioni ragionevolmente prevedibili.



### Possibili danni causati dal laser in caso di mouse difettoso

Il raggio laser è invisibile.

In caso di mouse difettoso il raggio laser può intensificarsi.

- 1 Se si riscontra un difetto, non guardare direttamente nell'apertura del laser nella parte inferiore del mouse.
- 2 Spegnerne immediatamente il mouse difettoso.
- 3 Portare il mouse difettoso dal proprio rivenditore per la riparazione oppure smaltirlo ad un punto di raccolta per rifiuti oppure al proprio rivenditore.
- 4 Per ulteriori informazioni visitare il sito Internet:  
**[www.cherry.de/italian/service/  
service\\_Laser\\_classe\\_1.htm](http://www.cherry.de/italian/service/service_Laser_classe_1.htm)**

# Hartelijk gefeliciteerd!

Met een kwaliteitsproduct van het merk Cherry hebt u in elk geval de juiste keuze gemaakt. Cherry is een geregistreerd handelsmerk van ZF Electronics GmbH.

Uw **MARLIN SMART** onderscheidt zich vooral door de volgende eigenschappen:

- Draadloze vrijheid met bereik van 10 m
- Geschikt voor meerdere plaatsen: u kunt meerdere muizen storingsvrij in een ruimte gebruiken
- Hetzelfde bedieningscomfort als bij een notebook
- Lasersensor met omschakelbare resolutie voor nauwkeurig werken door de DPI-schakelaar op de bovenkant van de muis (800/1600 dpi)
- Ideaal voor onderweg: geïntegreerde opbergmogelijkheid voor de ontvanger met automatische in- en uitschakeling van de muis bij verwijderen resp. aansluiten van de ontvanger
- Browsernavigatie: vooruit en achteruit met behulp van de muisknoppen aan de zijkant
- De knoppen van de muis alsook de F-toetsen op het toetsenbord en de hotkeys (behalve standby) kunnen vrij worden geprogrammeerd met de software **KeyM@n** (gratis download op: [www.cherry.de/english/service/download.php](http://www.cherry.de/english/service/download.php))

Voor informatie over andere producten, downloads en nog veel meer, gaat u naar [www.cherry.de](http://www.cherry.de) of [www.cherrycorp.com](http://www.cherrycorp.com)

Wij wensen u veel plezier met uw **MARLIN SMART**.  
Uw Cherry-team

## 1 Tips

### 1.1 Muisondergrond

Door een licht, gestructureerd oppervlak als muisondergrond wordt de effectiviteit van de muis vergroot en wordt een optimale bewegingsherkenning gegarandeerd.

Een spiegellend oppervlak is niet geschikt als muisondergrond.

### 1.2 Reiniging van de apparaten



#### Let op!

Beschadiging door agressieve schoonmaakmiddelen of vocht in de apparaten

- 1 Gebruik voor het schoonmaken geen oplosmiddelen zoals benzine of alcohol en geen schuurmiddelen of schuursponsjes.
  - 2 Voorkom dat er vocht in de apparaten terechtkomt.
  - 3 Verwijder niet de toetsdoppen van het toetsenbord.
- 

- 1 Reinig de apparaten met een licht vochtige doek en een kleine hoeveelheid mild schoonmaakmiddel (zoals afwasmiddel).
- 2 Droog de apparaten af met een pluisvrije, zachte doek.

### 1.3 Afvoeren van het oude apparaat



Breng het oude apparaat naar een inzamelingspunt voor elektronisch afval of naar de verkoper van het apparaat.

### 1.4 Afvoeren van de batterijen



Het apparaat bevat alkali-mangaanbatterijen. Deze batterijen niet opladen.

Lege batterijen niet met het huisvuil weggoien. Batterijen bevatten mogelijk gevaarlijke stoffen die schadelijk kunnen zijn voor het milieu of de gezondheid. Lever de batterijen in bij de winkel of bij de milieustraat in uw gemeente. Het innemen van batterijen is wettelijk voorgeschreven en gratis. Gooi alleen lege batterijen in de daarvoor bestemde container.

Alle batterijen en accu's worden hergebruikt. Op deze manier kunnen waardevolle grondstoffen, zoals ijzer, zink of nikkel, worden teruggewonnen. Het recyclen van batterijen is de eenvoudigste manier om bij te dragen aan de bescherming van het milieu.

Hartelijk dank voor uw medewerking.

### 1.5 RSI-syndroom



#### RSI-syndroom

RSI staat voor "Repetitive Strain Injury" = "Pijnklachten door herhaaldelijke overbelasting". RSI ontstaat door kleine, zich voortdurend herhalende bewegingen.

Typische symptomen zijn klachten in de vingers of in de nek. Meer informatie vindt u op: [www.cherry.de/english/service/servicedownload\\_rsi.htm](http://www.cherry.de/english/service/servicedownload_rsi.htm)

- 1 Richt uw werkplek ergonomisch in.
  - 2 Plaats het toetsenbord en de muis op zo'n manier dat uw bovenarmen en polsen zich aan de zijkant van het lichaam bevinden en zijn gestrekt.
  - 3 Las meerdere kleine pauzes in en doe eventueel een aantal rekoefeningen.
  - 4 Wijzig uw lichaamshouding zeer regelmatig.
-

## 2 Hulp bij problemen

- 1 Controleer of de batterijen juist zijn geplaatst en of de batterijen voldoende zijn opgeladen.
- 2 Sluit de ontvanger aan op een andere USB-aansluiting op de pc.

## 3 Technische gegevens

Aanduiding	Waarde
Voedingsspanning toetsenbord	2,0 ... 3,3 V SELV
Voedingsspanning muis	1,0 ... 1,6 V SELV
Voedingsspanning ontvanger	5,0 V/DC $\pm 5$ % SELV
Stroomverbruik toetsenbord	max. 3 mA
Stroomverbruik muis	max. 15 mA
Stroomverbruik ontvanger	gemidd. 30 mA
Batterijen toetsenbord	2 alkali-mangaanbatterijen, type LR03 (AAA)
Batterij muis	1 alkali-mangaanbatterij, type LR6 (AA)
Opslagtemperatuur	-20 °C ... +60 °C
Bedrijfstemperatuur	0 °C ... +40 °C

## 4 Contact

ZF Electronics GmbH  
Cherrystraße  
91275 Auerbach  
Duitsland

[www.cherry.de](http://www.cherry.de)

[www.cherrycorp.com](http://www.cherrycorp.com)

E-mail: [info@cherry.de](mailto:info@cherry.de)

Telefoon:

Verkoop: +49 (0) 180 5 243779\* (0180 5 CHERRY\*)

Technische ondersteuning: +49 (0) 180 5 919108\*  
(\*14 cent/min. vanaf het Duitse vaste net, voor mobiele gesprekken zijn afwijkende tarieven mogelijk.)

Als u contact opneemt met onze technische ondersteuning verzoeken wij u de volgende informatie bij de hand te houden:

- Artikel- en serienummer van het product
- Naam en fabrikant van uw pc, notebook of moederbord
- Besturingssysteem en eventueel geïnstalleerde versie van een Service Pack

## 5 Algemene gebruikerstip

Cherry, een merk van ZF Electronics GmbH, optimaliseert haar producten voortdurend in het kader van de ontwikkeling van nieuwe technologieën. Daarom worden technische wijzigingen voorbehouden. De vaststelling van de betrouwbaarheid en de definitie van technische gegevens vinden plaats op grond van intern onderzoek zodat aan internationaal erkende voorschriften en normen wordt voldaan. Aan eisen die daarvan afwijken kan door wederzijdse samenwerking worden voldaan. Onjuiste behandeling, opslag en externe invloeden kunnen bij het gebruik leiden tot storingen en schade.

Wij aanvaarden geen enkele aansprakelijkheid voor gebreken die op een wijziging van het product door de gebruiker berusten en zijn niet aansprakelijk in geval van onbevoegde wijzigingen. Alle reparaties moeten door ons of door een officieel daartoe bevoegde persoon of organisatie worden uitgevoerd.

Iedere eis tot schadeloosstelling aan ZF Electronics GmbH of door haar aangestelde vertegenwoordigers – ongeacht uit welke rechtsgrond (inclusief lichamelijke schade die het gevolg is van stress) – zijn uitgesloten, tenzij ons opzet, grove nalatigheid of niet-naleving van dwingende productaansprakelijkheidsbepalingen kan worden verweten of als er sprake is van levens-, lichaams- of gezondheidsschade. De beschikbare handleiding geldt alleen voor het meegeleverde product.

Meer informatie hierover is bij de betreffende distributeurs of direct via ons adres verkrijgbaar.

### Laserklasse 1

DIN EN 60825-1:2003

Veilig onder redelijkerwijs te voorziene bepalingen.



### Gevaar door de laser bij een defecte muis

De laserstraal is onzichtbaar.

Bij een defecte muis kan de straling toenemen.

- 1 Als u een defect vermoedt: kijk niet in de laseropening aan de onderkant van de muis.
- 2 Schakel de defecte muis onmiddellijk uit.
- 3 Laat de defecte muis bij uw verkoper repareren of breng deze naar een inzamelingspunt voor elektronisch afval of naar de verkoper van het apparaat.
- 4 Meer informatie vindt u op:  
[www.cherry.de/english/service/service\\_laser\\_class\\_1.htm](http://www.cherry.de/english/service/service_laser_class_1.htm)

**CHERRY**

M85-25810

eVolution

SMART

# MARLIN



Guida rapida

Introducción

Verkorte gebruikshandleiding

**CHERRY** 