

## Subsubminiatur-Schalter DG



### Technische Daten

<b>Kontaktbestückung</b>	Wechsler
<b>Kontaktöffnungsweite</b>	< 3 mm
<b>Schaltspannung max.</b>	125 VAC
<b>Schaltstrom max.</b>	3 AAC
<b>Schalt-Betätigungskraft max.</b>	75 cN oder 140 cN ohne Zusatzbetätiger
<b>Gesamtweg</b>	0,7 mm ohne Zusatzbet.
<b>Lebensdauer mechanisch</b>	> 1 x 10 <sup>6</sup> Betätigungen
<b>Lebensdauer elektrisch bei max. Last</b>	siehe Tabelle
<b>Umgebungstemperatur allg.</b>	-25°C bis +85°C
<b>Werkstoffe</b>	
<b>Sockel</b>	PPS (UL 94V-0)
<b>Deckel</b>	PBT (UL 94V-0)
<b>Betätiger</b>	PBT (UL 94V-0)
<b>Zusatzbetätiger</b>	rostfreier Stahl
<b>Anschlüsse</b>	CuZn streifenversilbert
<b>Kontakte DG 1/4</b>	AgNi
<b>DG 2</b>	AgNi, gal. Au
<b>Prüfzeichen</b>	c  US
<b>Schutzart Schalterinnenraum</b>	IP40

Für Detailinformationen und die Auslegung obiger Angaben fordern Sie bitte unbedingt unsere technische Spezifikation und Zeichnung an.

### Merkmale

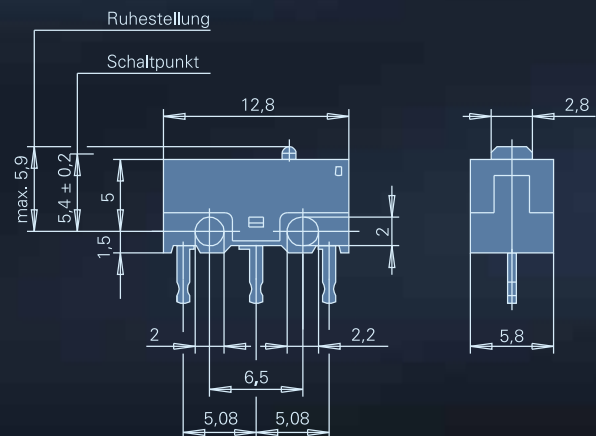
- Sehr geringe Baugröße (nur 12,8 x 5,8 x 6,5 mm)
- Je nach Ausführung reicht die Schaltleistung von kleinen Schaltströmen und Spannungen bei Schwachstromanwendungen bis zu 3 A 125 VAC
- Wahlweise mit oder ohne Zusatzbetätiger lieferbar
- Einsatz in Leiterplatten liegend mit Anschlüssen nach links oder rechts und stehend
- Hohe mechanische Lebensdauer, je nach Ausführung > 1.000.000 Betätigungen

### Schaltleistung und Lebensdauer

Schaltleistung nach UL und CSA Lebensdauer

	Nennlast UL und CSA	mechanisch	Gehäusekennzeichnung
3A, 125VAC 2A, 30VDC	6 000	1 x 10 <sup>6</sup>	DG 1
0,05A, 30VDC	6 000	1 x 10 <sup>6</sup>	DG 2
1A, 125VAC 1A, 30VDC	6 000	1 x 10 <sup>6</sup>	DG 4

### Abmessungen in mm



## Zusatzbetätiger

Zusatzbetätiger	Typ	Schaltbetät. Kraft max. (cN)	Vorlauf max. (mm)	Nachlauf min. (mm)	Differenzweg max. (mm)	Ruhestellung max. (mm)	Schaltpunkt (mm)
Ohne Zusatzbetätiger	DG 1,2 B	140	0,5	0,2	0,1	5,9	5,4 ± 0,2
	DG 2,4 C	75	0,5	0,2	0,1	5,9	5,4 ± 0,2
Zusatzbetätiger gerade	DG 1,2 B	45	1,8	0,55	0,5	9,4	6,8 +0,8/-0,4
	DG 2,4 C	30	1,8	0,55	0,5	9,4	6,8 +0,8/-0,4
Zusatzbetätiger Rolle	DG 1,2 B	60	1,5	0,55	0,5	13,9	12,4 ± 0,5
	DG 2,4 C	35	1,5	0,55	0,5	13,9	12,4 ± 0,5

## Vorzugsvarianten

Bestell-Nr.	Schaltleistung	Anschlussart	Zusatzbetätiger	Schaltbetätigungskraft (cN)	Schaltpunkt (mm)	Vorlaufweg max. (mm)	Nachlaufweg min. (mm)	Differenzweg max. (mm)
DG13-B1LA	3A, 125VAC; 2A, 30VDC	LP-Anschluss gerade	Zusatzbetätiger gerade	45	6,8 +0,8/-0,4	1,8	0,55	0,5
DG13-B1RA	3A, 125VAC; 2A, 30VDC	LP-Anschluss gerade	Zusatzbetätiger Rolle	60	12,4 ± 0,5	1,5	0,55	0,5
DG13-B2LA	3A, 125VAC; 2A, 30VDC	LP-Anschluss rechts	Zusatzbetätiger gerade	45	6,8 +0,8/-0,4	1,8	0,55	0,5
DG23-B1LA	0,05A, 30VDC	LP-Anschluss gerade	Zusatzbetätiger gerade	45	6,8 +0,8/-0,4	1,8	0,55	0,5
DG23-B1RA	0,05A, 30VDC	LP-Anschluss gerade	Zusatzbetätiger Rolle	60	12,4 ± 0,5	1,5	0,55	0,5
DG23-B2LA	0,05A, 30VDC	LP-Anschluss rechts	Zusatzbetätiger gerade	45	6,8 +0,8/-0,4	1,8	0,55	0,5
DG23-B3LA	0,05A, 30VDC	LP-Anschluss links	Zusatzbetätiger gerade	45	6,8 +0,8/-0,4	1,5	0,55	0,5

## Anschlüsse

Lötanschluss



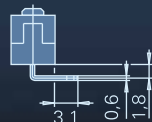
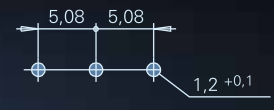
LP-Anschluss rechts



LP-Anschluss links



Bohrbild



## Zusatzbetätiger

