



## Kleinst-Schalter DJ

### Technische Daten

<b>Kontaktbestückung</b>	Wechsler
<b>Kontaktöffnungsweite</b>	< 3 mm
<b>Schaltspannung (max.)</b>	12 VDC bis 60 V auf Anfrage
<b>Schaltstrom</b>	0,005 bis 2 ADC
<b>Schalt-Betätigungskraft</b>	max. 120 cN
<b>Gesamtweg</b>	ca. 2,0 mm
<b>Lebensdauer mechanisch</b>	min. 500.000 Betätigungen
<b>Lebensdauer elektrisch bei max. Last</b>	min 100.000 Schaltspiele
<b>Umgebungstemperatur allg.</b>	-40 bis +85 °C
<b>Werkstoffe</b>	
<b>Sockel</b>	PBT/PES
<b>Deckel</b>	PBT + ASA
<b>Betätiger</b>	POM
<b>Dichtmanschette</b>	SI (VMQ)
<b>Anschlüsse</b>	CuZn versilbert
<b>Kontakte</b>	AuAg (Crosspoint)
<b>Schutzart Schalterinnenraum</b>	IP67

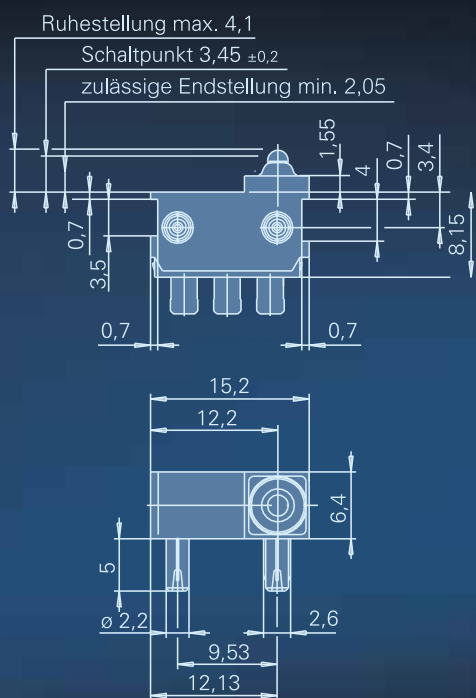
Für Detailinformationen und die Auslegung obiger Angaben fordern Sie bitte unbedingt unsere technische Spezifikation und Zeichnung an.

### Merkmale

- Gekapselter Schalter bis Schutzart IP67
- Für Anfahrsschrägen bis 40° abhängig vom Gleitpartnermaterial u. ä.
- Einfache Montage durch Befestigungszapfen oder Befestigungsnut
- Geringste Abmessungen
- Ausführungen bis 85 °C Verwendungstemperatur lieferbar
- Nennströme 5 mA bis 2 A bei 12 V DC
- Hohe Kontaktsicherheit durch AuAg Crosspoint-Kontakte
- Mechanische Lebensdauer min. 500.000 Betätigungen
- Vielfältige Anschlussmöglichkeiten auch mit Leitungen

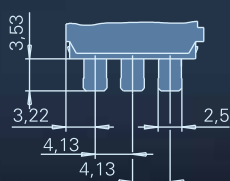


## Abmessungen in mm

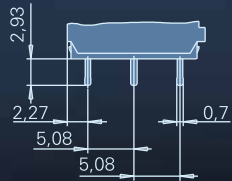


## Anschlüsse

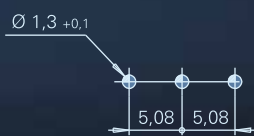
Lötanschluss 2,5 x 0,5



LP-Anschluss gerade 0,7 x 0,5



Bohrbild für LP-Anschluss 0,7 x 0,5



Seitendefinition

